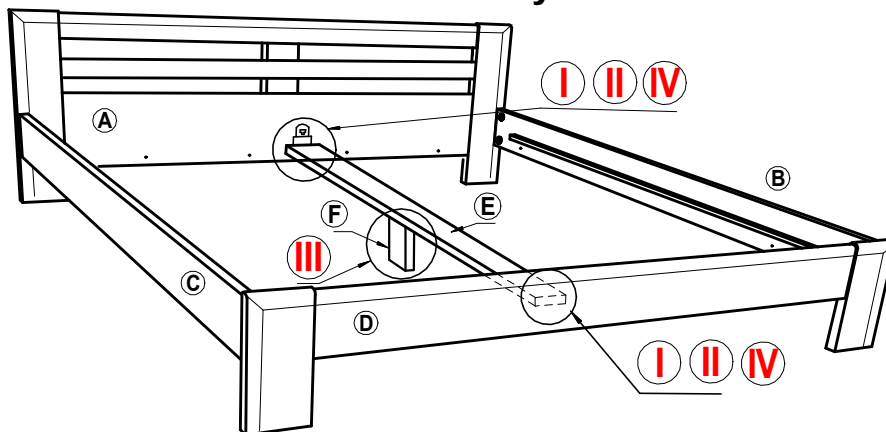
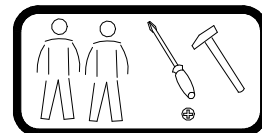


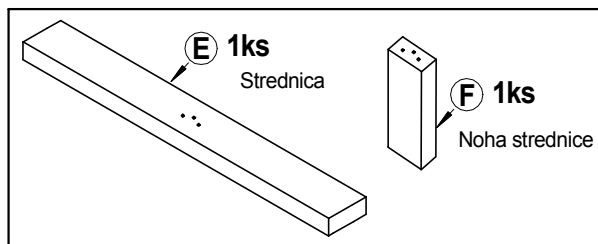
# ELIS, EMILY, LENA - príprava pre rošt (šírka 180/160)

## montážny krok 2

**FINES**  
VÝROBA A PREDAJ NÁBYTKU



### ZOZNAM DIELCOV :

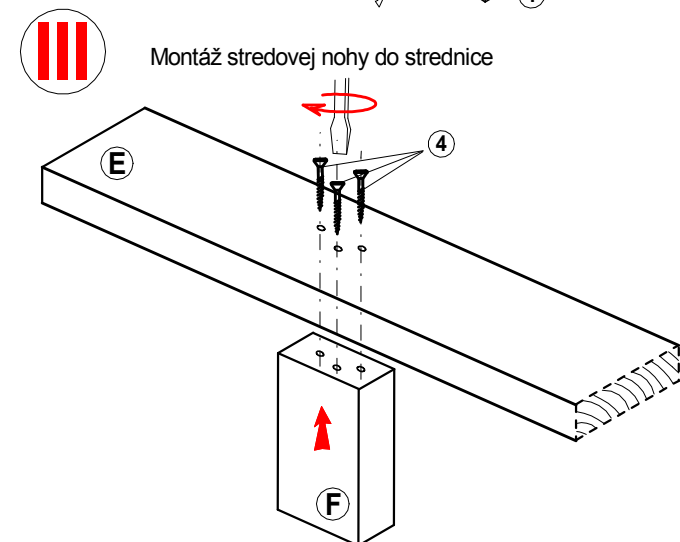
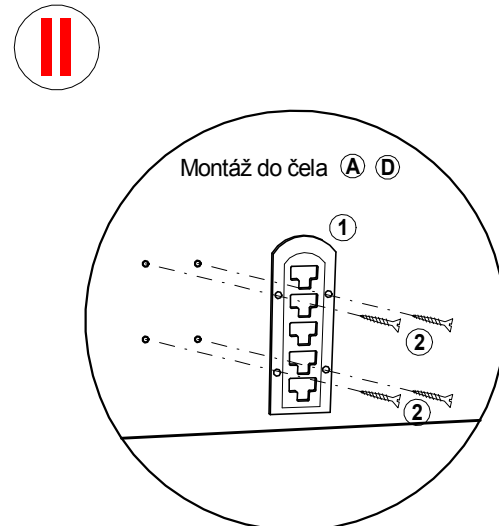
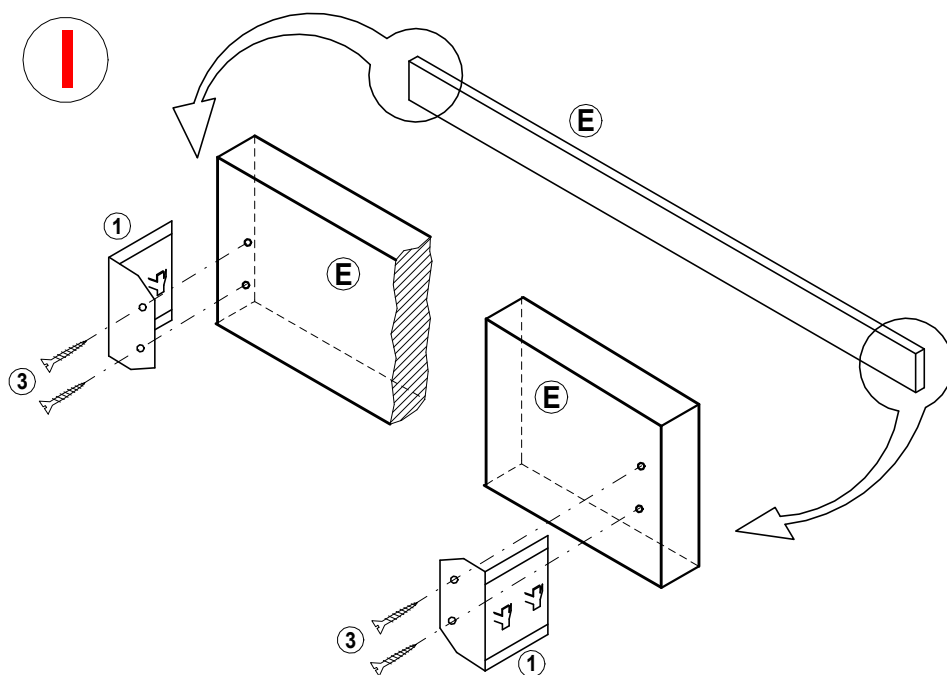


### ZOZNAM KOVANIA :

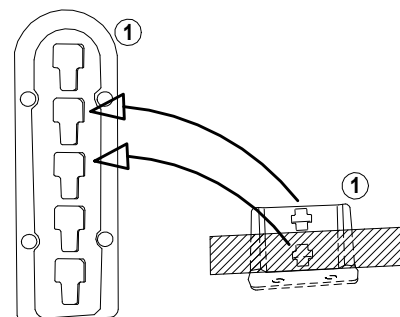
	1		2		4
		Samorezka 4x16 - 8ks		Samorezka 4x45 - 3 ks	
			3		
šmykové kovanie - 2 páry		Samorezka 4x20 - 4ks			

### Znaky a ich vysvetlenie :

①, ②, ③.....	MONTÁŽNE KOVANIE
A, B, C.....	DIELCE POSTELE
①, ②, ③.....	POSTUP MONTÁŽE
①, ②, ③.....	POSTUP KROKOV



**IV** šmykové kovanie v strednici nastoknite na druhú časť šmykového kovania (na prednom a zadno čele) do vyznačených dier



### Návod na používanie :

Počas používania po polroku a potom raz do roka skontrolujte skrutky a v prípade ich uvoľnenia pevne dotiahnite. Výrobok neťahajte po podlahe, ale prekládajte.

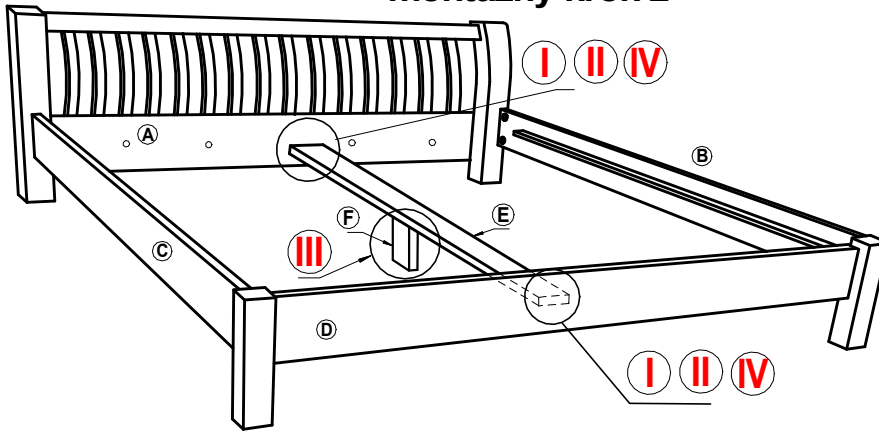
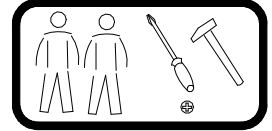
### Návod na ošetrovanie a údržbu nábytku.

Drevené lakované časti ošetrujeme bežnými prípravkami napr. COLORMAT, DIAVA, OPTI a pod. určenými na ošetrovanie lakovaného nábytku. Drevené časti nikdy nečistíme benzínom a acetónom.

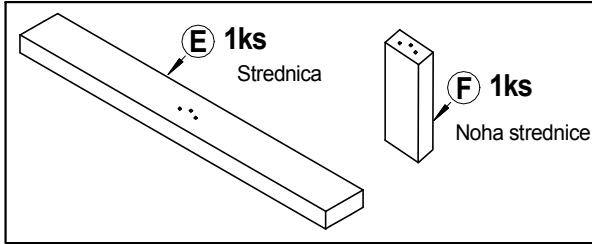
# TALIA - príprava pre rošt (šírka 180/160)

## montážny krok 2

**FINES**  
VÝROBA A PREDAJ NÁBYTKU



### ZOZNAM DIELCOV :

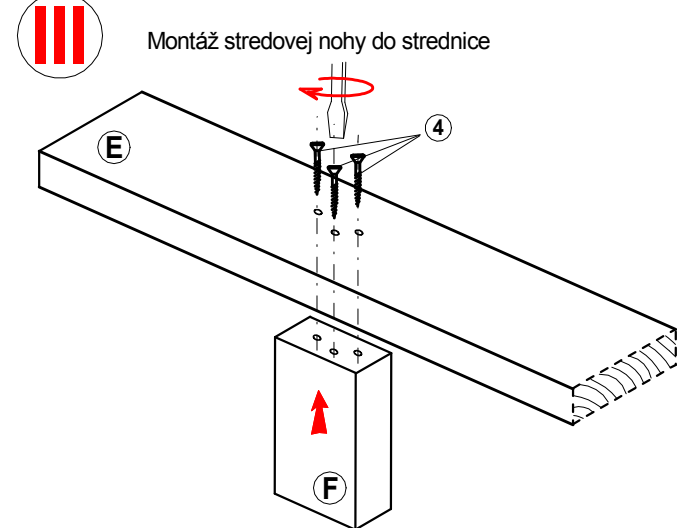
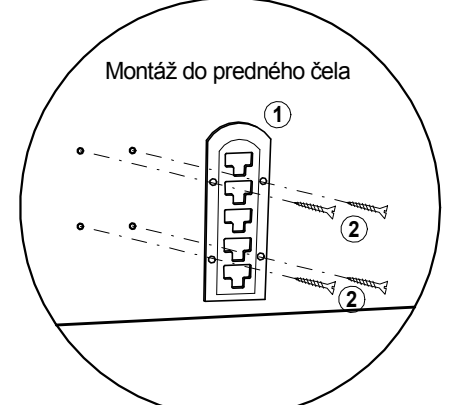
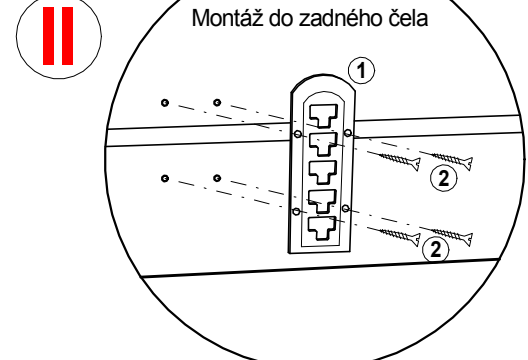
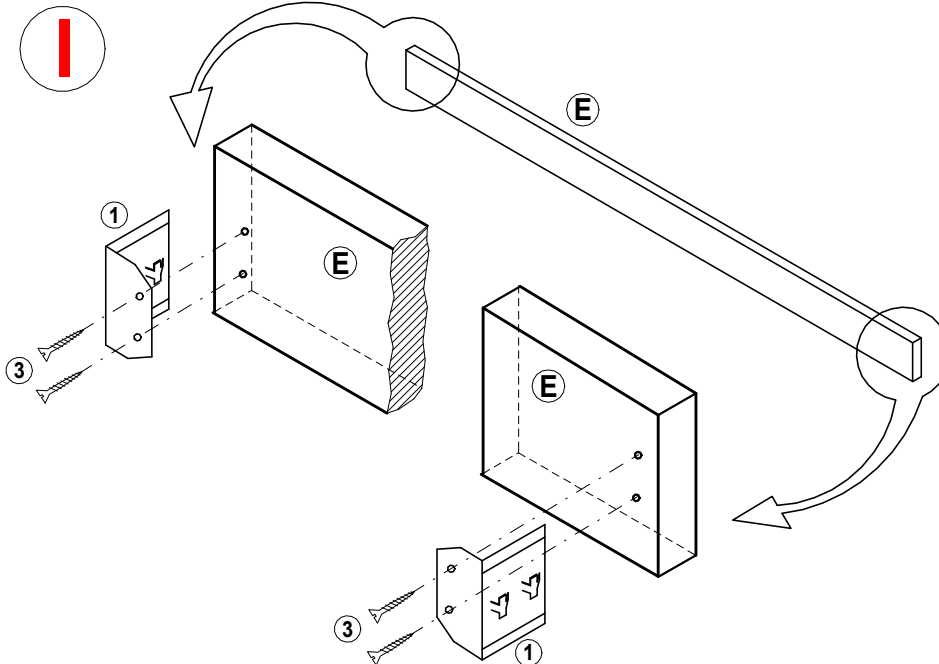


### ZOZNAM KOVANIA :

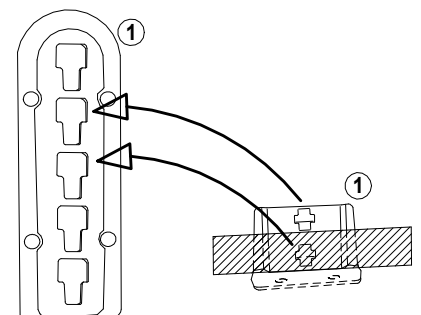
	1		2		4
		Samorezka 4x16 - 8ks		Samorezka 4x45 - 3 ks	
			3		
šmykové kovanie - 2 páry		Samorezka 4x20 - 4ks			

### Znaky a ich vysvetlenie :

①, ②, ③.....	MONTÁŽNE KOVANIE
A, B, C.....	DIELCE POSTELE
①, ②, ③.....	POSTUP MONTÁŽE
①, ②, ③.....	POSTUP KROKOV



**IV** šmykové kovanie v srednici nastoknite na druhú časť šmykového kovania (na prednom a zadno čela) do vyznačených dier



### Návod na používanie :

Počas používania po polroku a potom raz do roka skontrolujte skrutky a v prípade ich uvoľnenia pevne dotiahnite. Výrobok neťahajte po podlahe, ale prekládajte.

### Návod na ošetrovanie a údržbu nábytku.

Drevené lakované časti ošetrujeme bežnými prípravkami napr. COLORMAT, DIAVA, OPTI a pod. určenými na ošetrovanie lakovaného nábytku. Drevené časti nikdy nečistíme benzínom a acetónom.