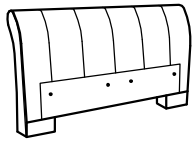
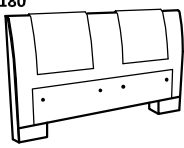


Manželská posteľ EXTRA vysoká:

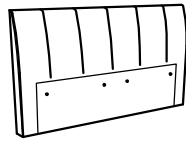
-Monza plus VARIANT
-Mineta plus VARIANT
-Miranda VARIANT,
-Dita plus VARIANT
- 180



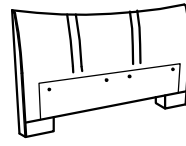
-Marianna VARIANT
-Amiata VARIANT
-Sima VARIANT
-Madison VARIANT
-Silvia VARIANT
-Saba VARIANT
-Sima VARIANT
- 180



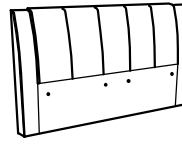
-Lipari VARIANT
- 180,160,140



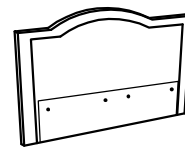
-Etna VARIANT
- 180



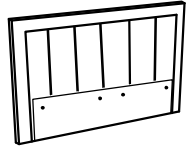
-Beatrix VARIANT
- 180



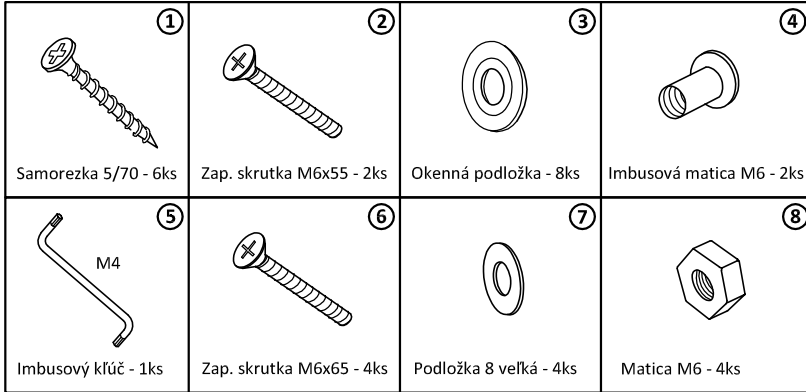
-Vezuv VARIANT
-Volary VARIANT
- 180



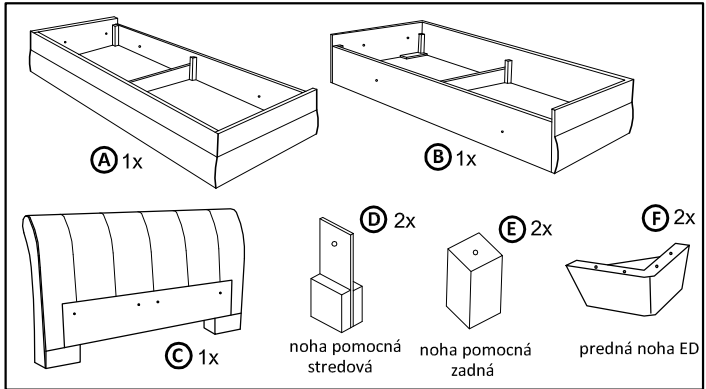
-Every day VARIANT
- 180



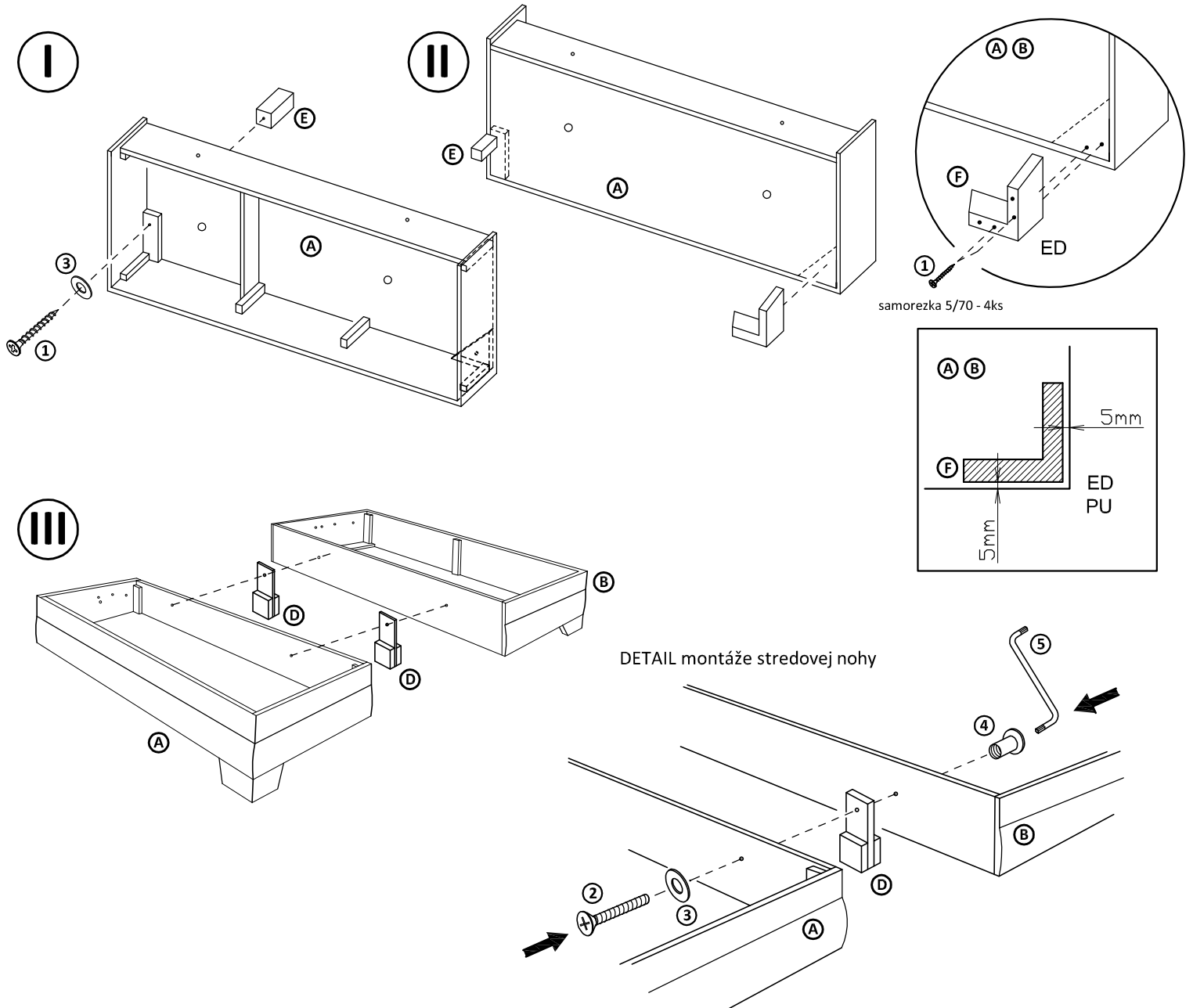
Montážne kovanie :



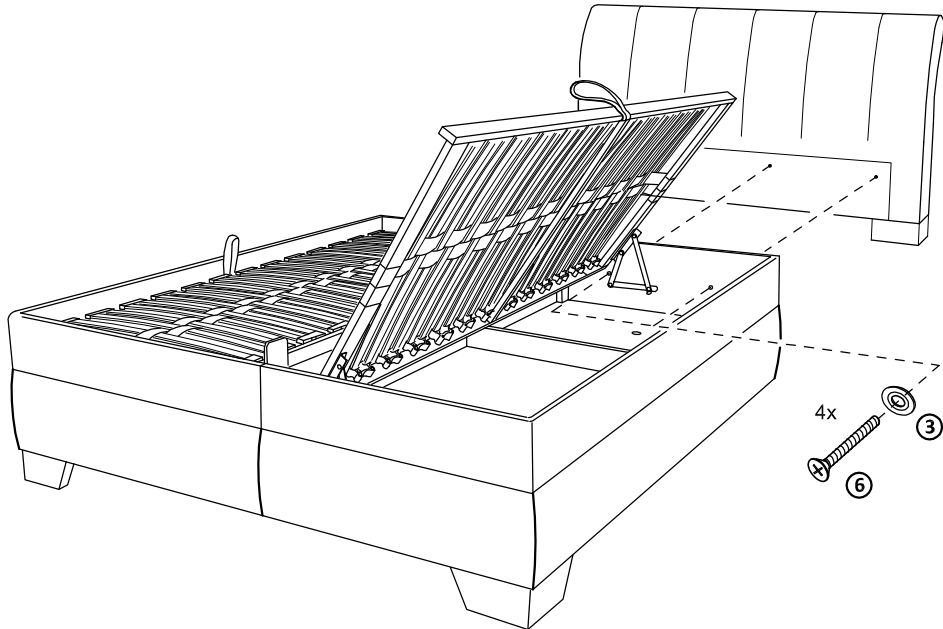
Časti postele :



Polyetylénovú fóliu v ktorej bol zabalený výrobok ponechajte pri montáži pod elementmi. Zabráňte tým znečisteniu poťahovej látky, prípadnému oderu.

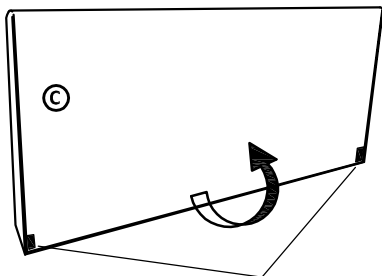


IV

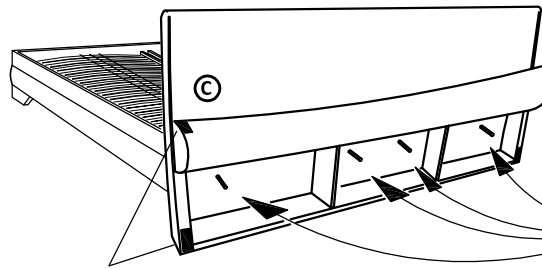


V

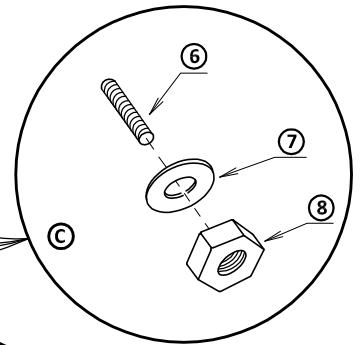
Odlepte suchý zips.



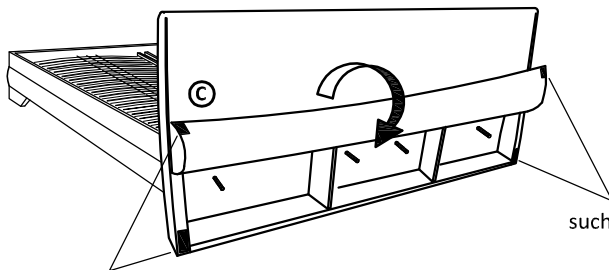
suchý zips



suchý zips

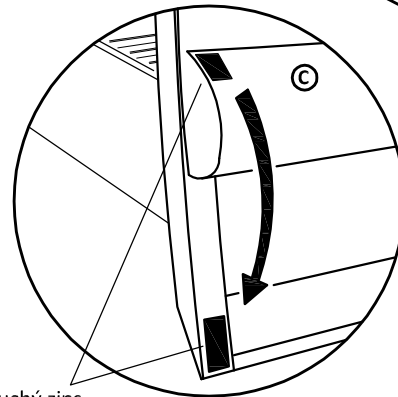


Zalepte suchý zips.



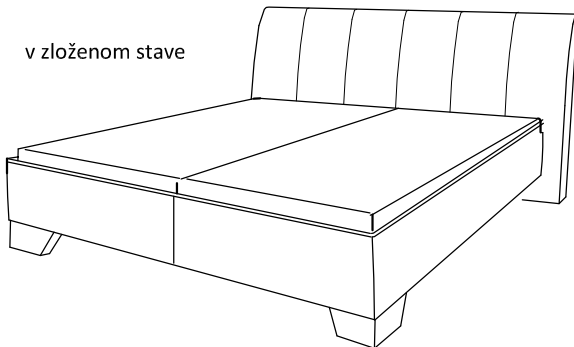
suchý zips

suchý zips

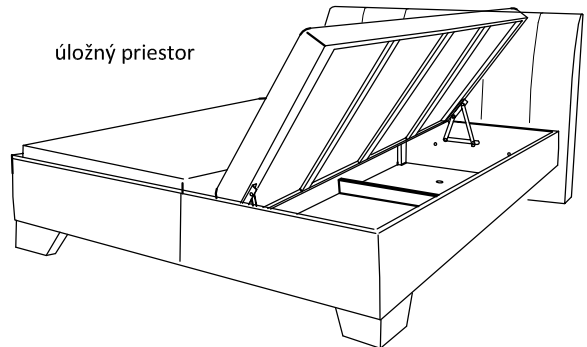


suchý zips

v zloženom stave



úložný priestor



Po zmontovaní výrobku vhodte polyetylénovú fóliu a kartón do kontajnera s príslušným označením označením plasty/kartón

Návod na ošetrovanie a údržbu nábytku :

Čalúnenie sa zbavuje povrchového prachu vysávačom alebo jemnou kefou. Čalúnený nábytok nevyklepávame. Nemastné škvrny ľahko odstránite pomocou mýdlovej vody. Očistené miesto sa vyutiera suchou utierkou. Mastné škvrny čistíme saponátovými prípravkami Rekord, Peržan, Tep a pod. Radšej čistíte častejšie, ako dopustiť veľký rozsah znečistenia. Čalúnený nábytok a jeho drevené časti nikdy nečistíme benzínom a acetónom. Čalúnený nábytok neumiestňujte na priame slnečné žiarenie.

Počas používania po polroku a potom raz do roka skontrolujte skrutky a v prípade ich uvoľnenia pevne dotiahnite. Výrobok neťahajte po podlahe, ale prekladajte.