

Postup montáže :

1. Po rozbalení výrobku vysuňte kontajner E spod skeletu B2 a chrbát pohovky A2 prisuňte ku skeletu B2. (Obr. 1)
2. Zo zadnej strany chrbta A2 zasunúte tri dlhé skrutky 1 až do otvoru lôžkového rámu F (Vid' Obr.3, Obr. 1, spoj R1-R2). Naložte podložku 7 a zaskrutkujte maticu 6.
3. Priložte chrbát malý A1, zasunúte dlhú skrutku 1 až do otvoru lôžkového rámu F (Vid' Obr.3, Obr. 1, spoj R1-R2). a skrutku 2 zaskrutkujte cez chrbát A1 do spodného hranolku - vnútro na boku skeletu B2. (C1-C) (Obr.3, Obr. 1)
4. Bok H priložte dierami J ku skeletu B2 a zo spodu rámu dajte skrutky 4 a podložky 7 a zaskrutkovať do boku H - Obr.4.
5. Skrutky 3 cez chrbát A2 zaskrutkujte do boku H (D1-D) Obr.2.
6. Zasuňte pod skelet pohovky kontajner E.

Návod na používanie:

Výrobok zabezpečuje pohodlné spanie pre jednu osobu.

Výsuvný kontajner má úložný priestor pre posteľnú bielizeň, prístup k nemu je umožnený po vysunutí celého kontajneru a nadvíhnutí veka s uchytom.

Z kontajnera možno vytvoriť druhú váľendu tak, že na vysunutý kontajner položíme vrchný voľný matrac z pohovky. Na pohovke zostane lôžko pre príležitostné spanie a z kontajnera vytvoríte váľendu pre trvalé spanie, ktorú môžete umiestniť aj nezávisle od pohovky.

Pre pohodlné sedenie alebo ležanie možno dokúpiť dva druhy vankúšov (opierkový S, valcový V - Obr.5).

V priebehu používania raz do roka skontrolujte matice 3, ak sa uvoľnili - zatiahnite ich.

Zoznam montážneho kovania :

1 - Vratová skrutka M8/100	4 ks
2 - Vratová skrutka M6 / 65	1 ks
3 - skrutka 6-hran M8 / 50	2 ks
4 - skrutka 6-hran M8 / 90	2 ks
6 - matica M8	4 ks
7 - podložka 8,5	8 ks
8 - podložka 6,4	1 ks
9 - matica M6	1 ks

Zoznam dielcov :

Chrbát A1	1 ks
Chrbát A2	1 ks
Skelet lôžka B2	1 ks
Bok H	1 ks
Kontajner K	1 ks
Vankúš S	1 ks
Válec V	1 ks

CZ Postup montáže :

1. Po rozbalení výrobku vysuňte kontajner E spod skeletu B2 a chrbát pohovky A2 prisuňte ku skeletu B2. (Obr. 1)
2. Ze zadní strany hřbetu A2 zasunúte tři dlouhá šrouby 1 až do otvoru lôžkového rámu F (hľad' Obr.3, Obr. 1, spoj R1-R2). Naložte podložku 7 a zašroubujte maticí 6.
3. Priložte hřbet malý A1, zasunúte dlouhý šroub 1 až do otvoru lôžkového rámu F (hľad' Obr.3, Obr. 1, spoj R1-R2). a šroub 2 zašroubujte skrz hřbet A1 do spodního hranolku - vnútro na boku skeletu B2. (C1-C) (Obr.3, Obr. 1)
4. Bok H přiložte dírami J ku skeletu B2 a ze spodu rámu dejte šrouby 4 a podložky 7 a zašroubujte do boku H - Obr.4.
5. Šrouby 3 skrz hřbet A2 zašroubujte do boku H (D1-D) Obr.2.
6. Zasuňte pod skelet pohovky kontajner E.

Návod na používaní:

Výrobek zabezpečuje pohodlné spání pro jednu osobu.

Výsuvný kontajner má úložný prostor pro postel'ní prádlo, přístup k němu je umožněn po vysunutí celého kontajneru a nadvíhnutím víka s úchytem.

Z kontajneru možno vytvoriť druhou váľendu tak, že na vysunutý kontajner položíme vrchní voľnou matrac z pohovky. Na pohovce zůstane lůžko pro příležitostní spání a z kontajneru vytvoríte váľendu pro trvalé spání, kterou můžete umístit i nezávisle od pohovky.

Pro pohodlné sezení anebo ležení možno dokoupit dva druhy polštářů (opěrné S, válcové V, Obr.5).

V průběhu používání raz v roce zkontrolujte matice 3, jestli se uvoľnili - zatáhnete je.

Návod na ošetrování a údržbu nábytku.

Čalounění se zbavuje povrchového prachu vysávacem anebo jemným kartáčem. Čalouněný nábytek nevyklepáváme. Nemastné skvrny snadno odstraníte pomocí mýdlové vody. Očištěné místo se vyutírá suchým hadříkem. Mastné skvrny čistíme saponátovými přípravkami Rekord, Perzan, Tep a pod. Raději čistíte častěji, nedopustit veliký rozsah znečištění.

Kontakt :

FINES a.s.

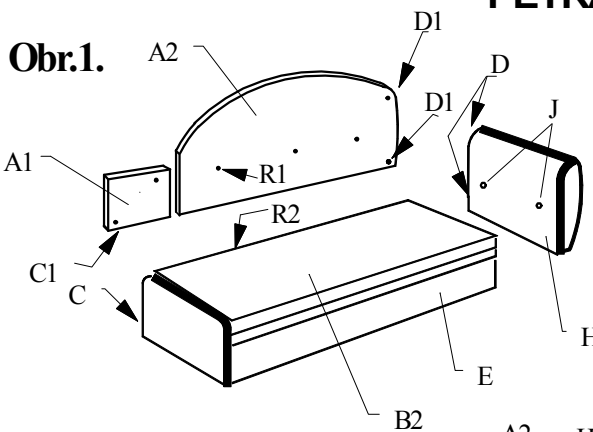
Dolné Rudiny 1

010 91 ŽILINA

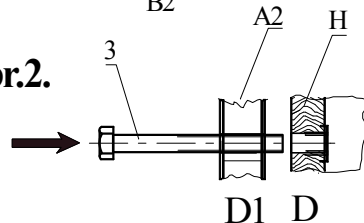
tel/fax.: 041/ 7071 312

tel.: 041/7071 311, 7071 323

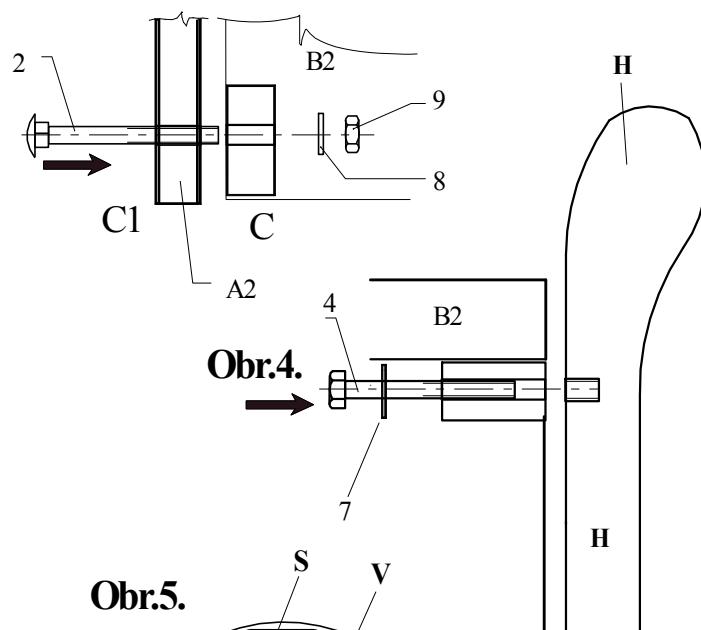
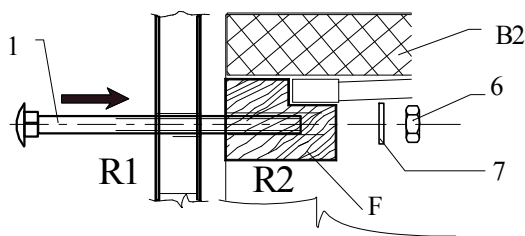
7071 327



Obr.2.



Obr.3.



Obr.5.

