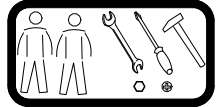
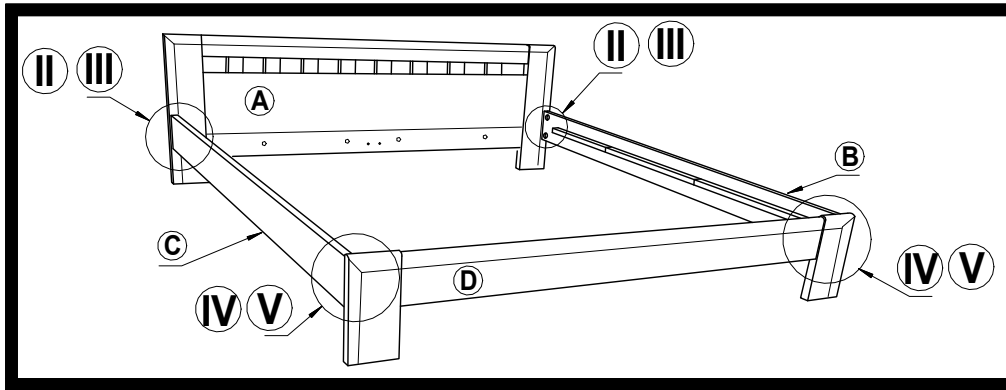


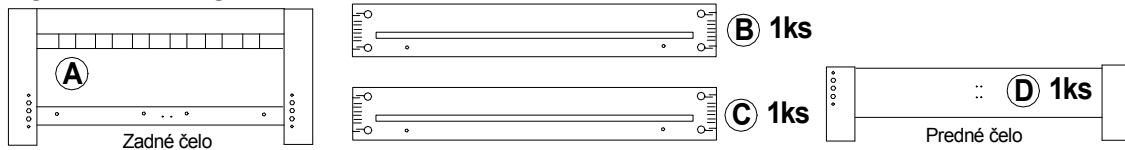
Obalový materiál kartón a polyetylénovú fóliu po rozbalení výrobku vhodte do zberného kontajneru s označením papier a plasty. Po rozbalení výrobku zmontujte výrobok nasledovným spôsobom :



ZOZNAM KOVANIA :

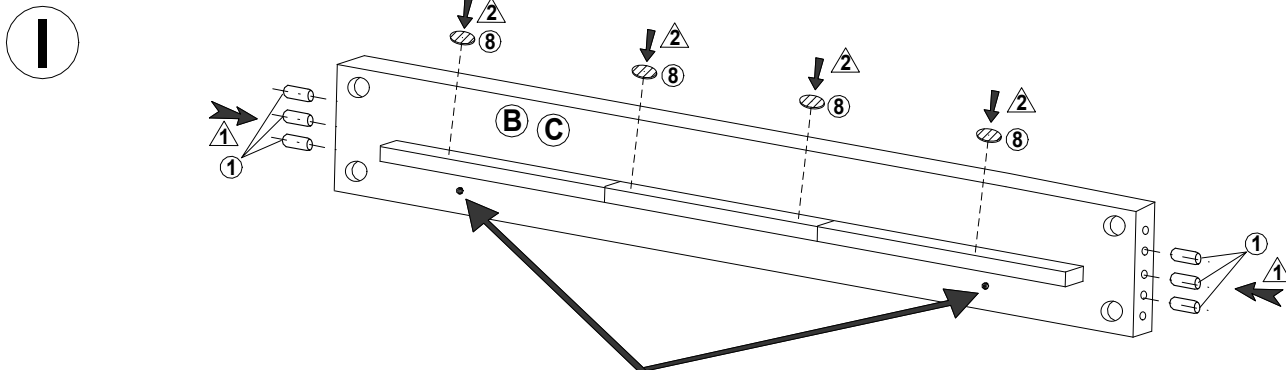
Kolík 10x40 - 12 ks	Sektor skrutka - 4 ks	Sektor podložka - 8 ks	Skrutka M6x65 - 4 ks	sektor. kľúč..... 1 ks	Matica M6 - 4ks	Okená podložka - 4 ks	Filcová podložka - 8 ks

ZOZNAM DIELCOV :



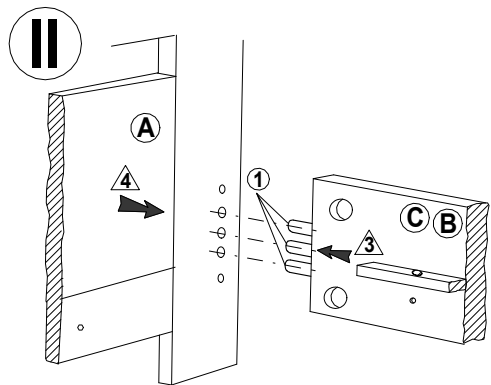
Znaky a ich vysvetlenie :

①, ②, ③.....	MONTÁŽNE KOVANIE
Ⓐ, Ⓑ, Ⓒ.....	DIELCE POSTELE
Ⅰ, Ⅱ, Ⅲ.....	POSTUP MONTÁŽE
⚠, ⚠, ⚠.....	POSTUP KROKOV

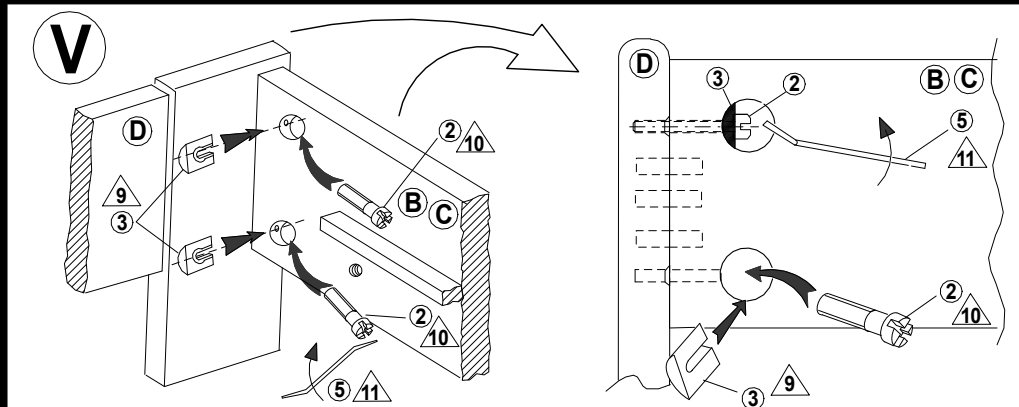
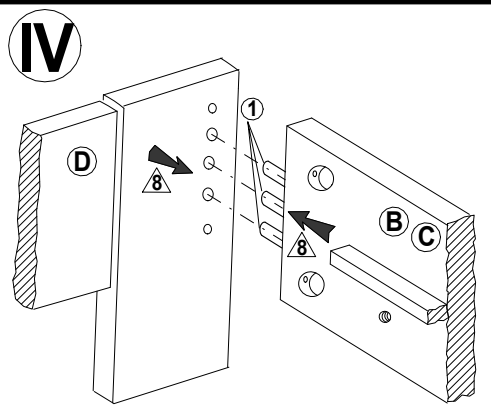
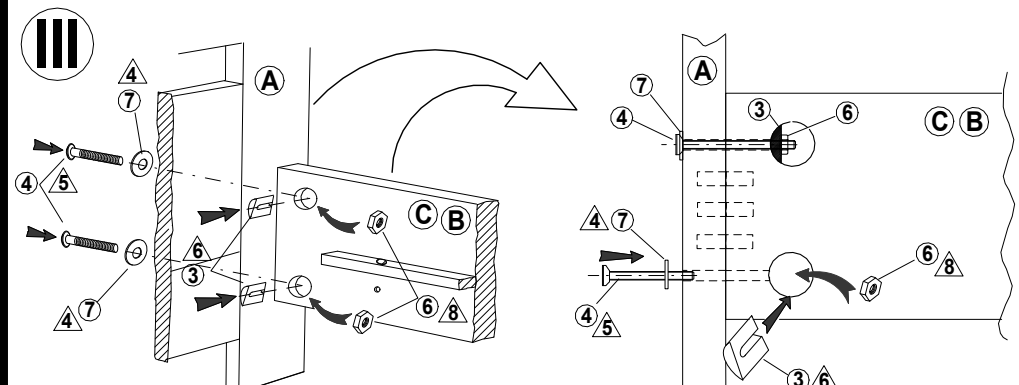


Ⅱ, Ⅲ - Montáž zadného čela Ⓐ s bočnicami Ⓑ a Ⓒ

POZOR !!! Otočiť bočnicu vŕtaním dole !



Ⅳ, Ⅴ - Montáž predného čela Ⓓ s bočnicami Ⓑ a Ⓒ



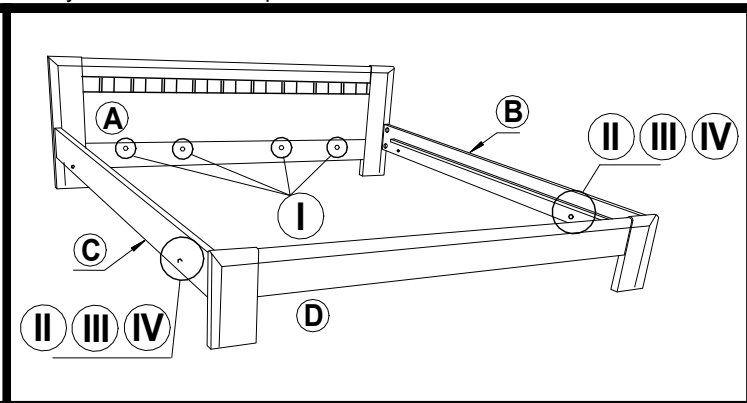
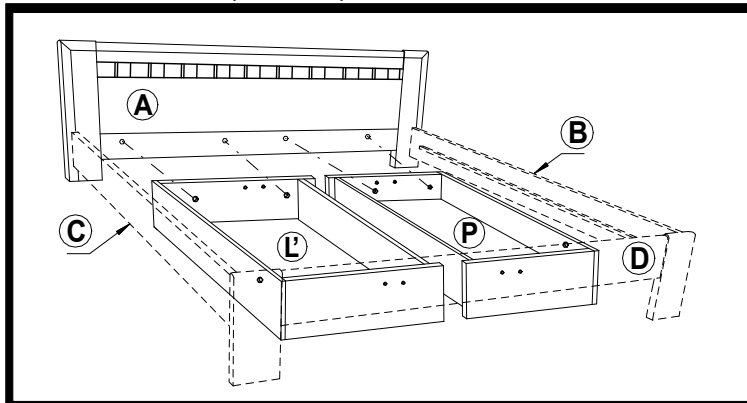
CYNTIA, CALISTA 2,3 - s úložným priestorom šírka 180

MONTÁŽ ÚLOŽNÉHO PRIESTORU S KORPUSOM POSTELE

montážny krok 3

Umiestnenie úložného priestoru v posteli :

Kroky montáže úložného priestoru :



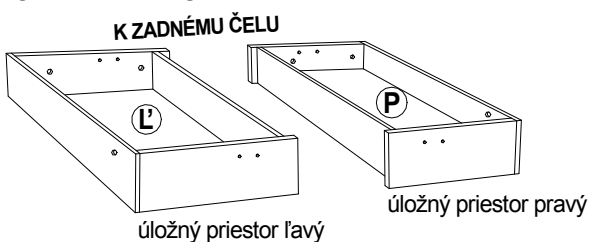
ZOZNAM KOVANIA :

--	--	--	--	--

Závitová tyč sa nachádza v balíku (rošt + dno kontajnera + kovanie)

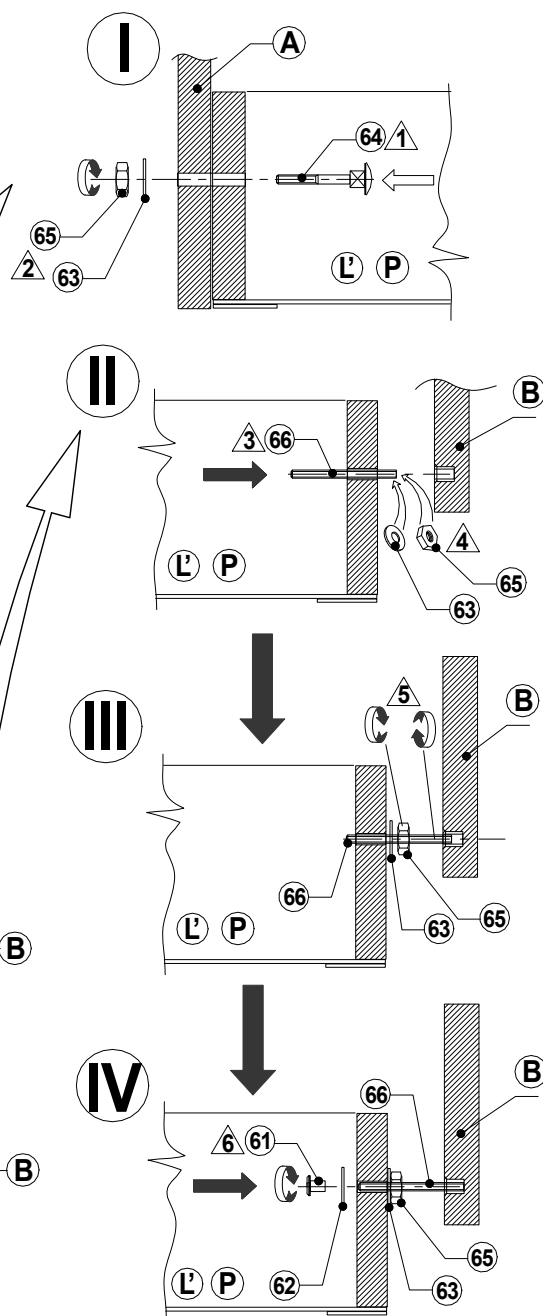
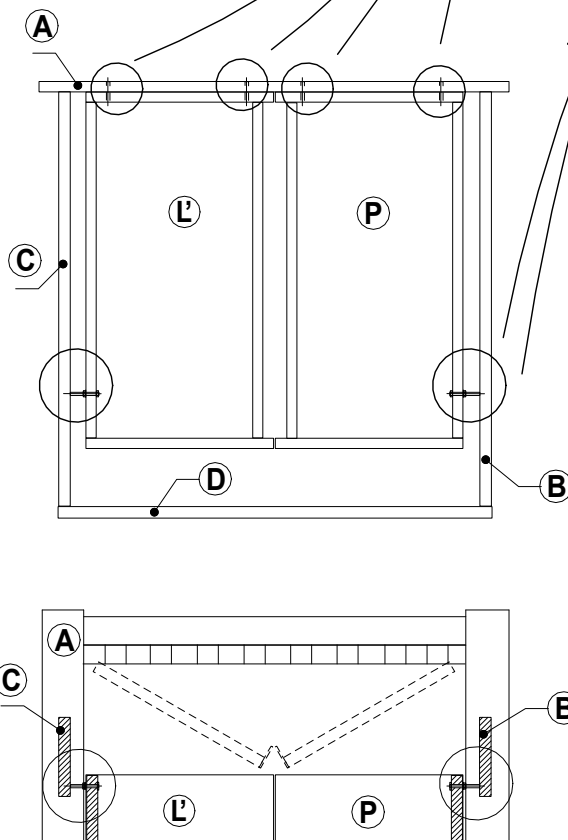
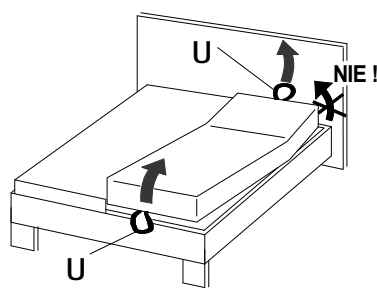
--	--

ZOZNAM DIELCOV :



Výklopno - polohovateľný rošt

1. NESADAJTE a neskáčte na nadvihnuté podhlavie !
2. Pri polohovaní podhlavie musia obidve časti kovania ZACVAKNÚT! Dosiahnete to dvíhaním pomocou úchyty U, kedy sú dvíhané rovnomerne obidva kraje podhlavie. V prípade ak sa Vám sprieči - zacvakne len jedná strana v žiadnom prípade smerom nadol netlačte !!! Taháním smerom nahor polohovanie uvoľníte a potiahnutím až na horný doraz sa podhlavie uvoľní pre klesanie smerom dolu do dolnej polohy. Potom môžete znova polohovať podhlavie do požadovanej polohy. Zmenu polohy podhlavie dosiahnete vždy len dvíhaním smerom hore, nie dole. Pri použití väčšej sily smerom dole môže dôjsť k poškodeniu polohovacieho kovania, k zlomeniu plastu alebo aj ohnutiu kovania, na čo sa nevzťahuje záručná bezplatná oprava, jedná sa o poškodenie spôsobené nesprávnym používaním.



Návod na používanie :

Počas používania po polroku a potom raz do roka skontrolujte skrutky a v prípade ich uvoľnenia pevne dotiahnite. Výrobok neťahajte po podlahe, ale prekladajte.

Návod na ošetrovanie a údržbu nábytku.

Drevené lakované časti ošetrujeme bežnými prípravkami napr. COLORMAT, DIAVA, OPTI a pod. určenými na ošetrovanie lakovaného nábytku. Drevené časti nikdy nečistíme benzínom a acetónom.

Kontakt :
FINES a.s.
 Dolné Rudiny 1
 010 91 ŽILINA
 SLOVAKIA

fax.: 041/ 7071312
 tel: 041/ 7071311