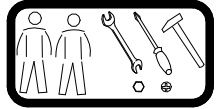
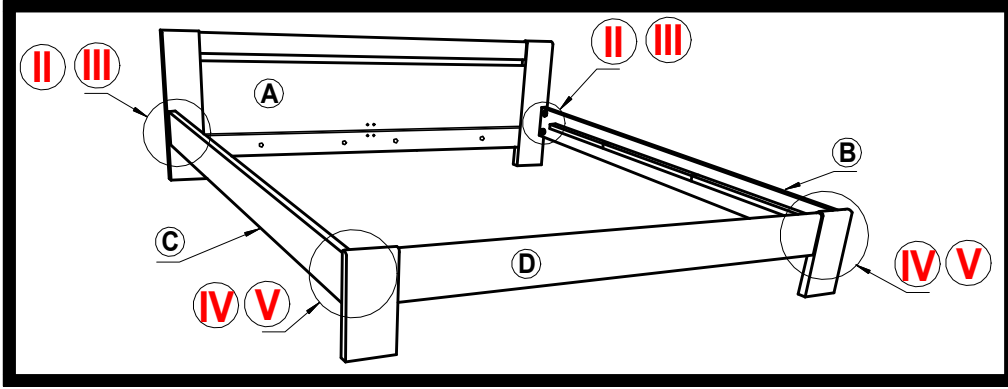










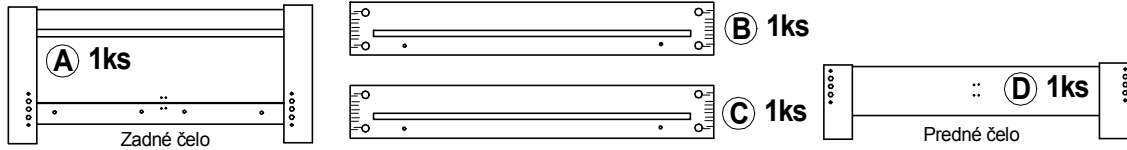
Obalový materiál kartón a polyetylénovú fóliu po rozbalení výrobku vhodte do kontajneru s označením papier a plasty. Po rozbalení výrobku zmontujte výrobok nasledovným spôsobom :



ZOZNAM KOVANIA :

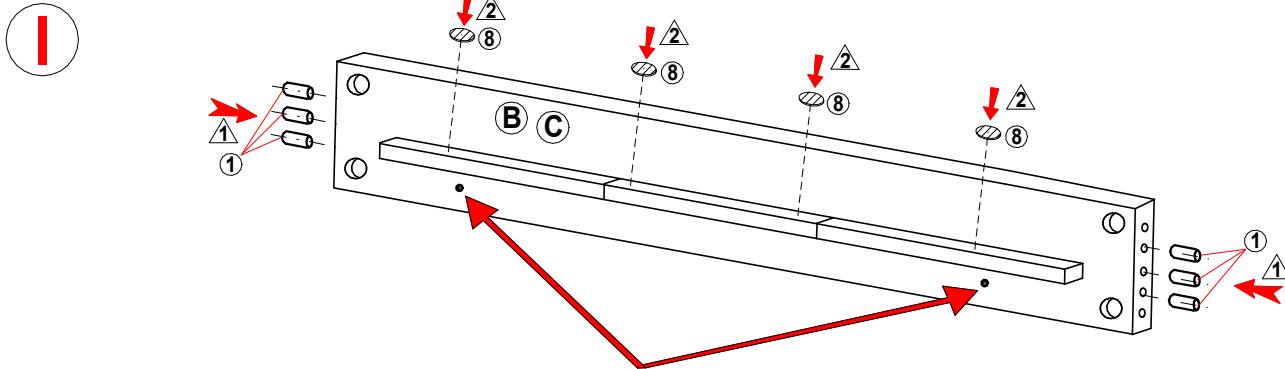
 ①	 ②	 ③	 ④	 ⑤	 ⑥	 ⑦	 ⑧
Kolík 10x40 - 12 ks	Sektor skrutka - 4 ks	Sektor podložka - 8 ks	Skrutka M6x65 - 4 ks	sektor. kľúč..... 1 ks	Matica M6 - 4ks	Okená podložka - 4 ks	Filcová podložka - 8 ks

ZOZNAM DIELCOV :



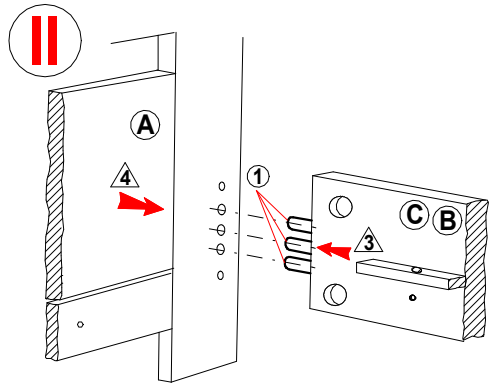
Znaky a ich vysvetlenie :

①, ②, ③.....	MONTÁŽNE KOVANIE
A, B, C.....	DIELCE POSTELE
①, ②, ③.....	POSTUP MONTÁŽE
△, △, △.....	POSTUP KROKOV

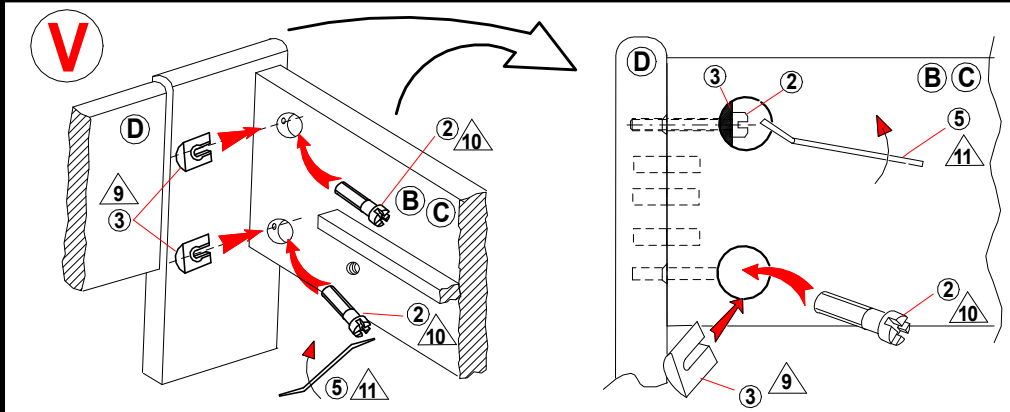
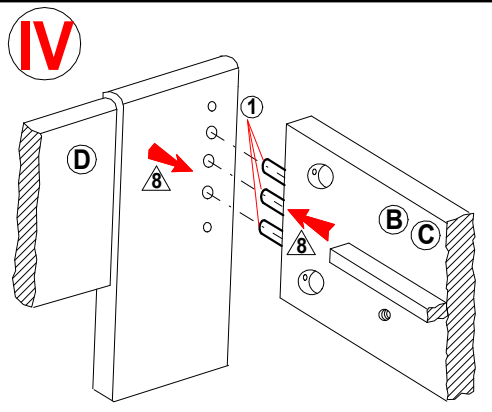
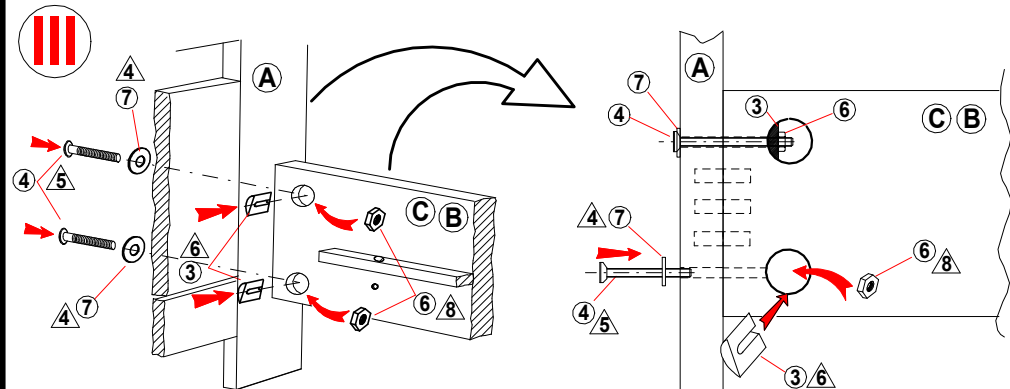


② ③ - Montáž zadného čela (A) s bočnicami (B) a (C)

POZOR !!! Otočiť bočnicu vŕtaním dole !



④ ⑤ - Montáž predného čela (D) s bočnicami (B) a (C)

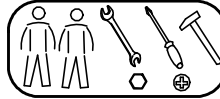


PRE POSTELE : MATE, TIBOR, RIO, MERY, ELIS, EMILY, LENA, TALIA, MONA, NOVA, NORA, STAR, MICHAL, CELESTE

POZOR !!! Viditeľné časti kontajnera sú v odtieni postele (prírodné nemorené prípadne morené podľa platného vzorkovníka)
Časti kontajnera ktoré nie su priamo viditeľné sú v inom odtieni.

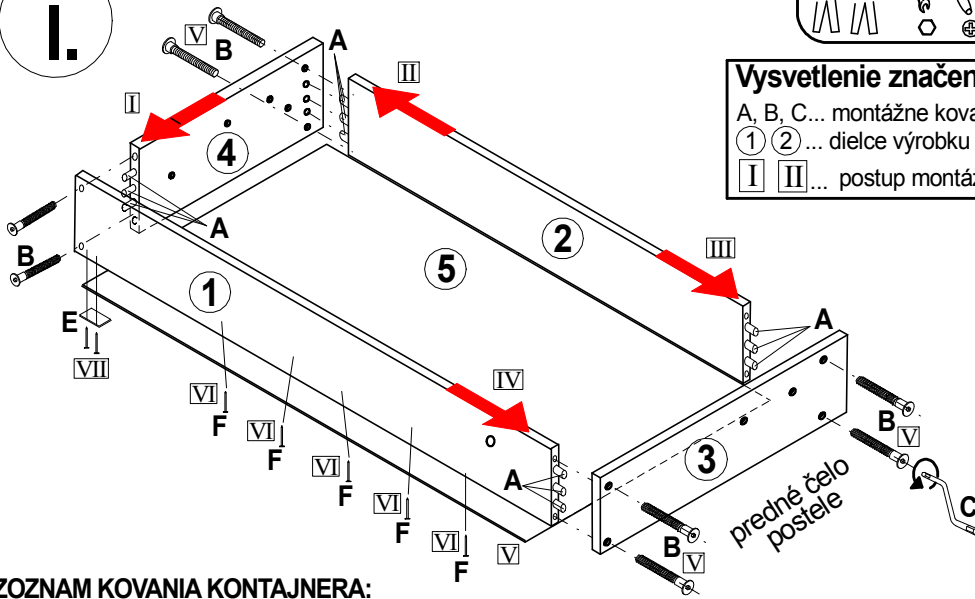
krok I.

montážny krok 2



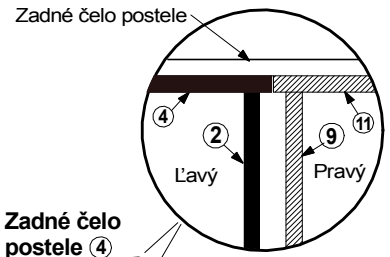
Vysvetlenie značenia

- A, B, C... montážne kovanie
- ① ② ... dielce výrobku
- I II... postup montáže

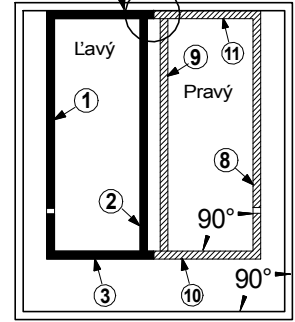


POZOR !!!

Po zmontovaní kontajnerov. Vložte kontajner do korpusu postele podľa obrázku :



Zadné čelo postele ④

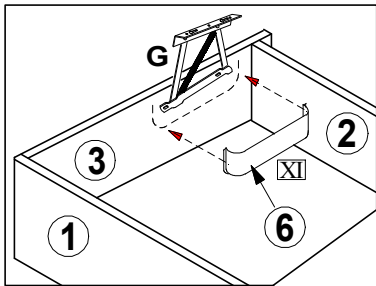
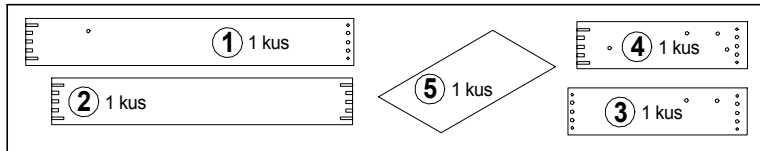


Predné čelo postele

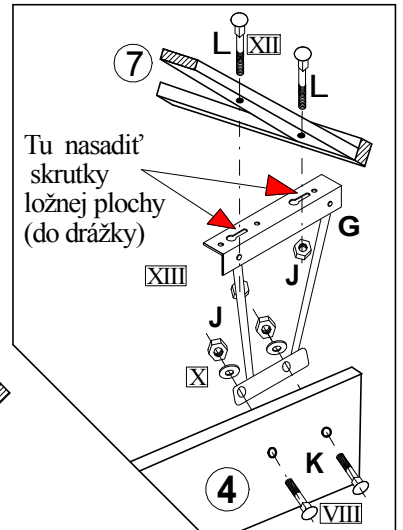
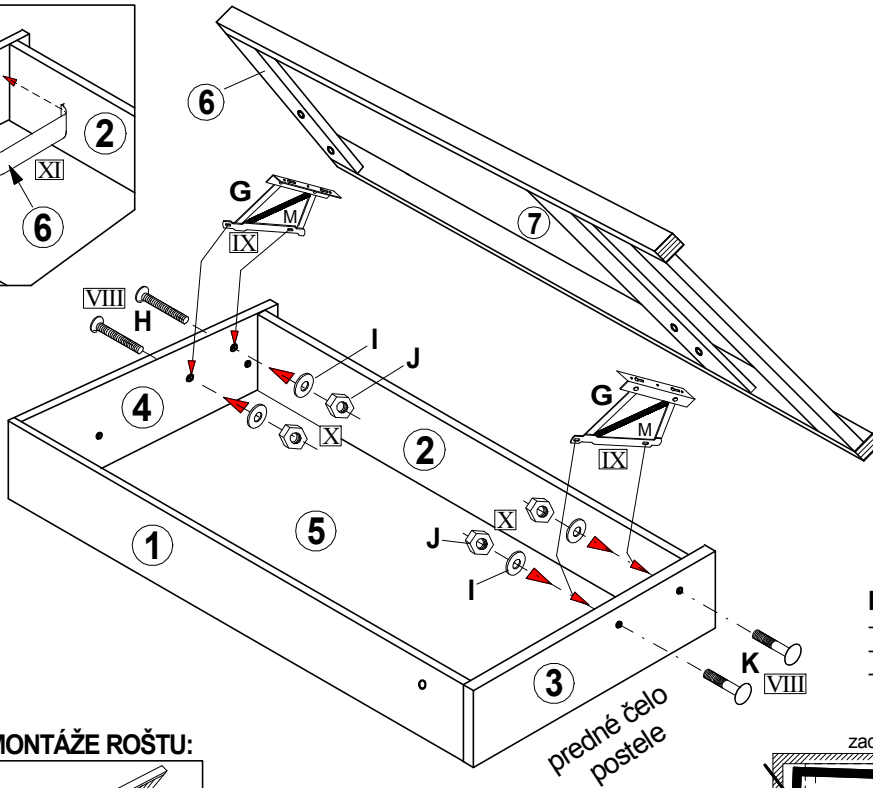
ZOZNAM KOVANIA KONTAJNERA:

Kolík 8/35mm 32 kusov A	Konfirmát 7x50 16 kusov B	imbusový kľúč 4 1 kus C
PVC krytka 8 kusov D	PVC klzák 8 kusov E	klinec 1,8x32 200 kusov F

ZOZNAM DIELCOV KONTAJNERA:



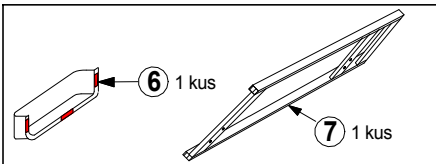
krok II.



POZOR!!!

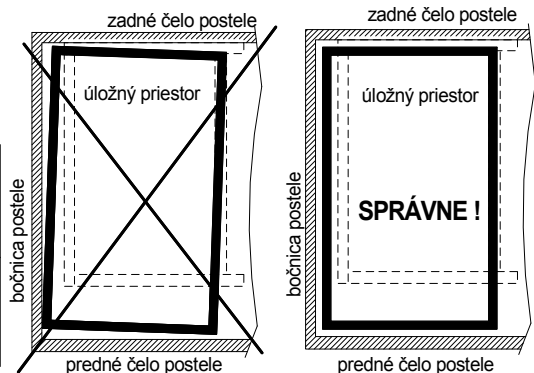
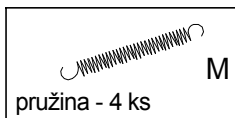
- rošt nesmie šúchať o korpus postele !!!
- rošt nastaviť rovnobežne s korpusom !!!
- rošt nastaviť posúvaním v drážke výklopného kovania G Obrázok hore

ZOZNAM DIELCOV MONTÁŽE ROŠTU:



ZOZNAM KOVANIA MONTÁŽE ROŠTU:

výklopné kovanie 2 kusy G	skrutka M6x30 4 kusy H	podložka 6mm 8 kusov I	Matica M6 16 kusov J	skr. vratová M6x30 4 kusy K	skr. vratová M6x40 8 kusov L
---------------------------------	------------------------------	------------------------------	----------------------------	-----------------------------------	------------------------------------



MATE 2,3, TIBOR 2,3, MERY 2,3, RIO 2,3 - s úložným priestorom šírka 180/160

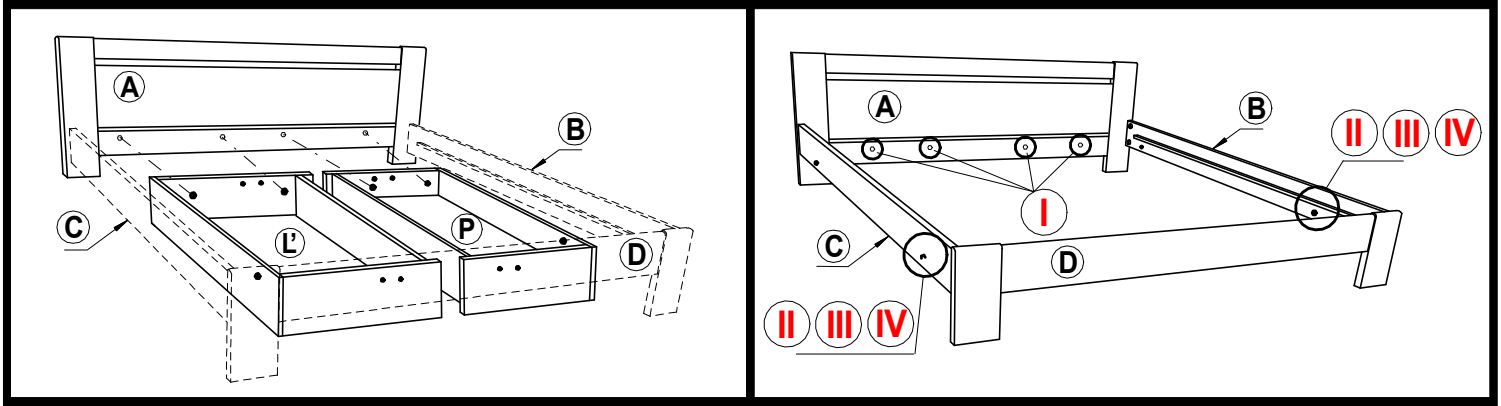
MONTÁŽ ÚLOŽNÉHO PRIESTORU S KORPUSOM POSTELE

montážny krok 3

FINES
VÝROBA A PREDAJ NÁBYTKU

Umiestnenie úložného priestoru v posteli :

Kroky montáže úložného priestoru :



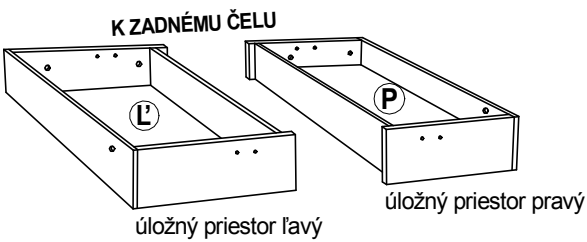
ZOZNAM KOVANIA :

--	--	--	--	--

Závitová tyč sa nachádza v balíku **(rošt + dno kontajnera + kovanie)**

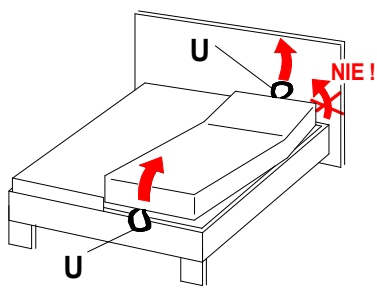
--	--

ZOZNAM DIELCOV :



Výklopno - polohovateľný rošt

1. **NESADAJTE a nesťahujte na nadvihnuté podhlavie!**
 2. **Pri polohovaní podhlavja musia obidve časti kovania ZACVAKNUŤ!** Dosiahnete to dvíhaním pomocou úchyty U, kedy sú dvíhané rovnomerne obidva kraje podhlavja. **V prípade ak sa Vám sprieči - zacvakne len jedná strana v žiadnom prípade smerom nadol netlačte !!!** Ťahaním smerom nahor polohovanie uvoľníte a potiahnutím až na horný doraz sa podhlavie uvoľní pre klesanie smerom dolu do dolnej polohy. Potom môžete znova polohovať podhlavie do požadovanej polohy. Zmenu polohy podhlavja dosiahnete vždy len dvíhaním smerom hore, nie dole. Pri použití väčšej sily smerom dole môže dôjsť k poškodeniu polohovacieho kovania, k zlomeniu plastu alebo aj ohnutiu kovania, na čo sa nevzťahuje záručná bezplatná oprava, jedná sa o poškodenie spôsobené nesprávnym používaním.

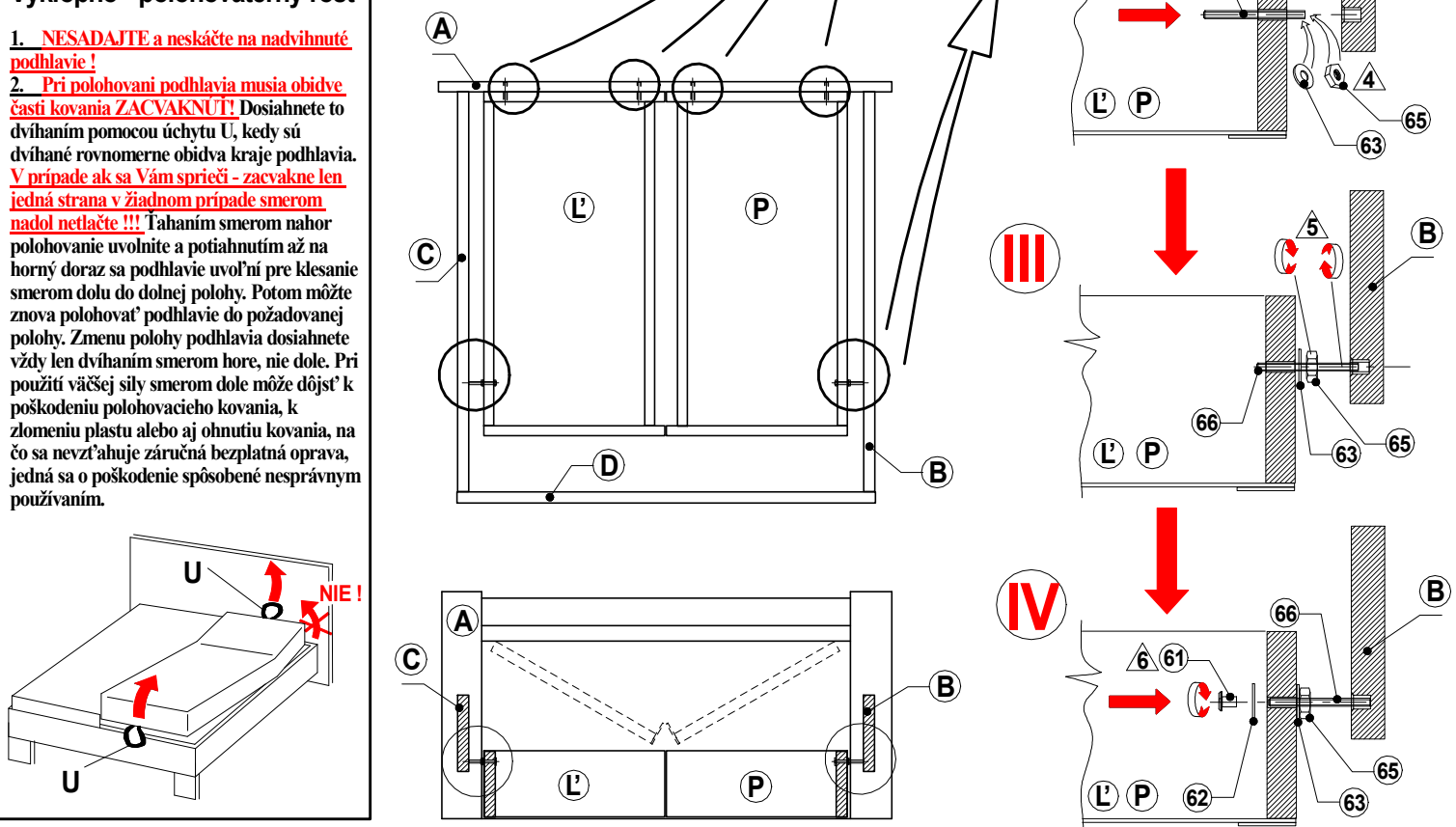


Návod na používanie :

Počas používania po polroku a potom raz do roka skontrolujte skrutky a v prípade ich uvoľnenia pevne dotiahnite. Výrobok neťahajte po podlahe, ale prekladajte.

Návod na ošetrovanie a údržbu nábytku.

Drevené lakované časti ošetrujeme bežnými prípravkami napr. COLORMAT, DIAVA, OPTI a pod. určenými na ošetrovanie lakovaného nábytku. Drevené časti nikdy nečistíme benzínom a acetónom.



Kontakt :
FINES a.s.
Dolné Rudiny 1
010 91 ŽILINA
SLOVAKIA

fax.: 041/ 7071312
tel: 041/ 7071311