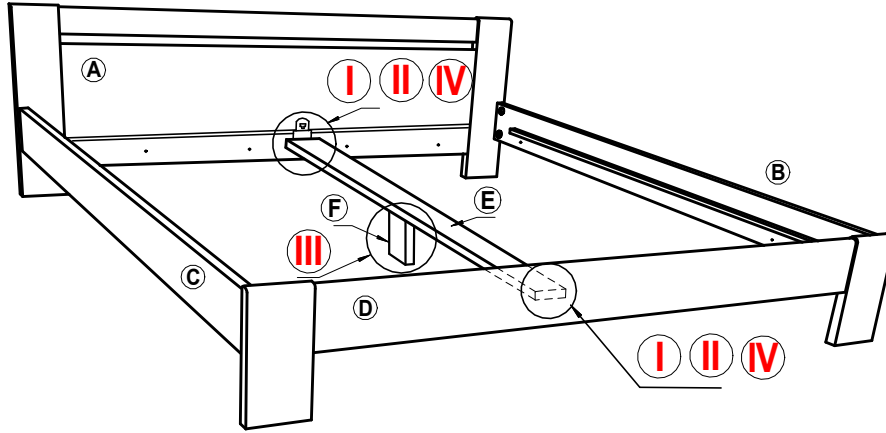
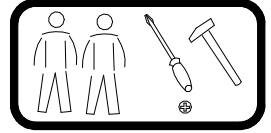


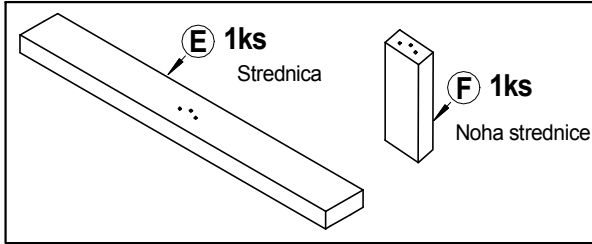
MATE, TIBOR, MERY, RIO - príprava pre rošt (šírka 180/160)

montážny krok 2

FINES
VÝROBA A PREDAJ NÁBYTKU



ZOZNAM DIELCOV :

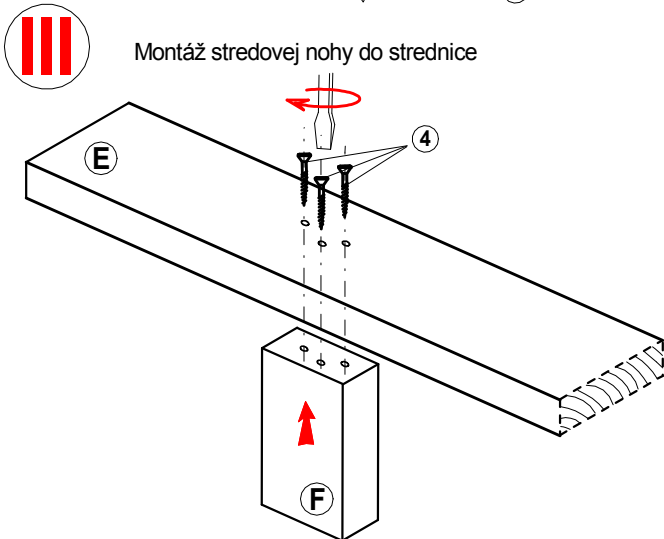
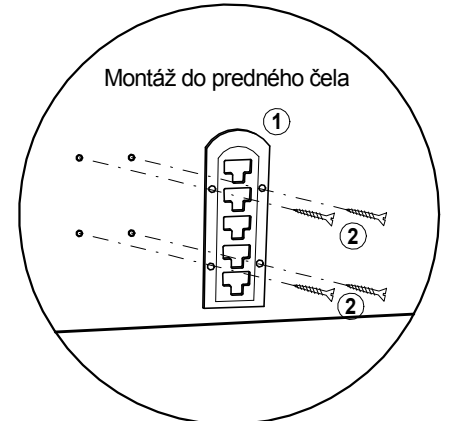
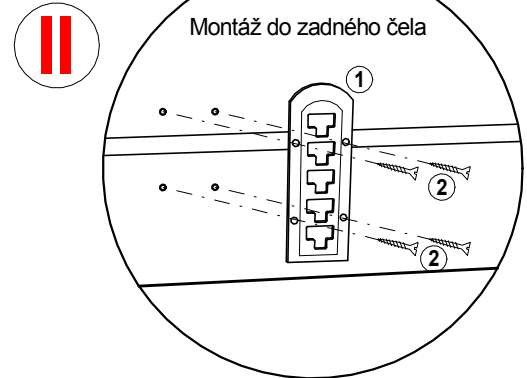
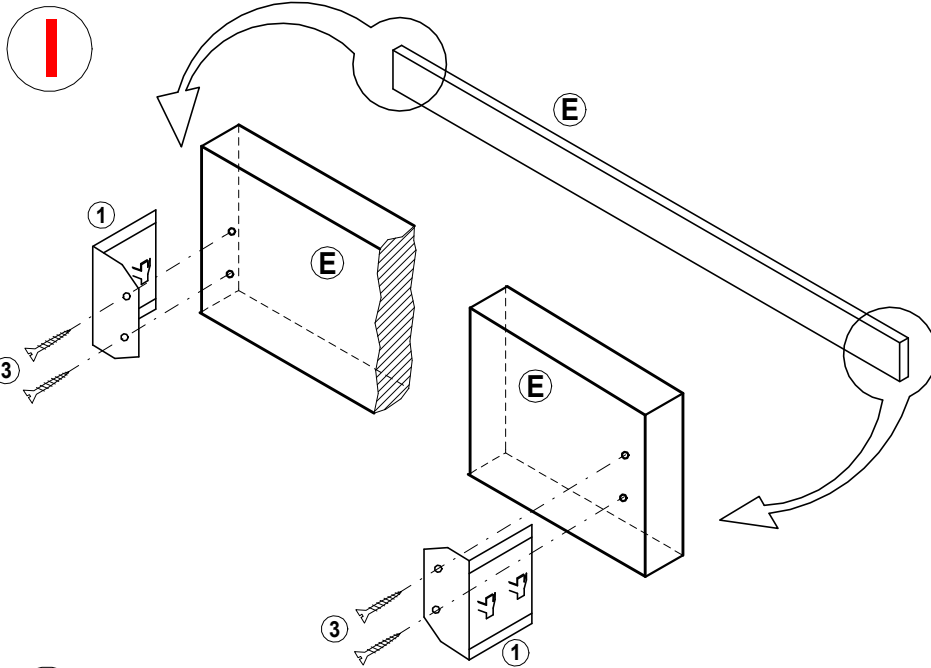


ZOZNAM KOVANIA :

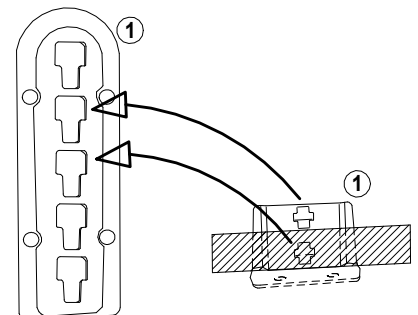
	1		2		4
šmykové kovanie - 2 páry		Samorezka 4x16 - 8ks		Samorezka 4x45 - 3 ks	
			3		
		Samorezka 4x20 - 4ks			

Znaky a ich vysvetlenie :

①, ②, ③.....	MONTÁŽNE KOVANIE
A, B, C.....	DIELCE POSTELE
①, ②, ③.....	POSTUP MONTÁŽE
①, ②, ③.....	POSTUP KROKOV



IV šmykové kovanie v strednici nastoknite na druhú časť šmykového kovania (na prednom a zadno čela) do vyznačených dier



Návod na používanie :

Počas používania po polroku a potom raz do roka skontrolujte skrutky a v prípade ich uvoľnenia pevne dotiahnite. Výrobok neťahajte po podlahe, ale prekladajte.

Návod na ošetrovanie a údržbu nábytku.

Drevené lakované časti ošetrujeme bežnými prípravkami napr. COLORMAT, DIAVA, OPTI a pod. určenými na ošetrovanie lakovaného nábytku. Drevené časti nikdy nečistíme benzínom a acetónom.